

DESCRIZIONE



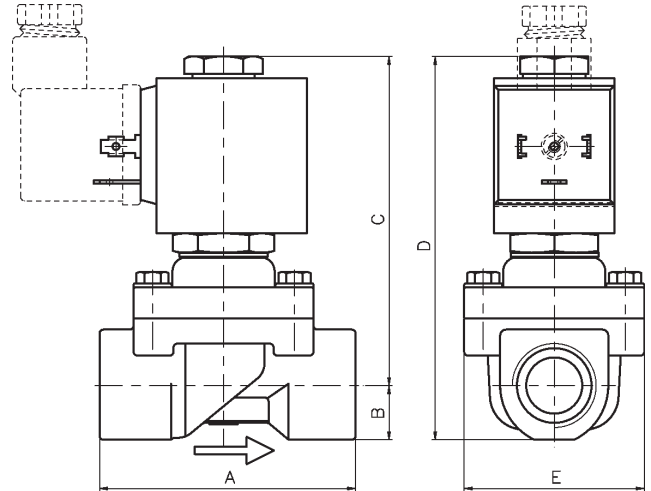
Elettrovalvole a due vie normalmente chiusa con ritorno a molla.

Idonee per utilizzo con fluidi criogenici (azoto liquido - 192°C).

Parti interne in acciaio inox.

Molla in acciaio inox.

Gruppo bobina orientabile a 360°.



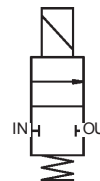
DIAMETRO FILETTATURA	DIMENSIONI DI INGOMBRO IN millimetri (mm)				
	A	B	C	D	E
3/8"	64	14	70	84	45
1/2"	64	14	70	84	45

CARATTERISTICHE BOBINA

Bobina incapsulata in nylon-vetro con connessione elettrica adatta per connettore DIN-43650A (2 poli+terra) che per capircorda tipo faston.

Tipo Bobina :	B7
Classe di isolamento:	F (155°C) - H (180°C) a richiesta.
Classe avvolgimento:	H (180°C)
Grado di protezione:	IP-65 (norme EN60529) con connettore DIN-43650A correttamente montato.
Servizio:	Continuo (S.I.) 100% ED
Assorbimento :	Corrente Alternata 22VA (spunto 40VA) Corrente Continua 27W
Tolleranza tensione:	± 10%
Isolamento:	>1000 Mohm
Rigidità dielettrica:	>2000 V/1'
Tensioni disponibili in DC= o AC~(50/60Hz):	12, 24, 48, 110, 115, 125, 220, 240 Volt altre tensioni disponibili a richiesta.

FUNZIONAMENTO



Normalmente chiusa.

Ingresso: **N**

Uscita: **OUT**

Bobina diseccitata:

Bobina eccitata:

IN e OUT chiuse.

IN comunica con OUT

CARATTERISTICHE TECNICHE / IDENTIFICAZIONE MODELLO

MODELLO	ORIFIZIO DIAMETRO mm	PRESSIONE IN BAR			COEFF. kv (l./min)	PESO Kg	
		NOMINALE (Rating) MAX.	DIFFERENZIALE				
			MIN.	MAX. AC~			MAX. DC=
L 8 9 a 1 2 E _T b c d e	12,7	25	0	10	10	35	0,7
L 8 9 a 1 2 F _G b c d e	12,7	25	0	10	10	35	0,7

a Materiale Corpo	b Filettatura	c Materiale guarnizioni	d Grado di Protezione	
T Ottone. I Acciaio inox * * disponibile unicamente per valvole con connessioni da 1/2" e 3/4".	E 3/8" GAS T 3/8" NPT F 1/2" GAS G 1/2" NPT	3 PTFE	P IP 65	Quando collegata tramite un connettore DIN-43650A correttamente montato.